

**ПРИЛОЖЕНИЕ А**  
**ФОНД ОЦЕНОЧНЫХ МАТЕРИАЛОВ ДЛЯ ПРОМЕЖУТОЧНОЙ АТТЕСТАЦИИ**  
**ПО ДИСЦИПЛИНЕ «Цифровые технологии в формообразовании изделий»**

**1. Перечень оценочных средств для компетенций, формируемых в результате освоения дисциплины**

<b>Код контролируемой компетенции</b>	<b>Способ оценивания</b>	<b>Оценочное средство</b>
ПК-6: Способность проектировать литейную оснастку различной сложности	Зачет	Комплект контролирующих материалов для зачета

**2. Описание показателей и критериев оценивания компетенций, описание шкал оценивания**

Оцениваемые компетенции представлены в разделе «Перечень планируемых результатов обучения по дисциплине, соотнесенных с индикаторами достижения компетенций» рабочей программы дисциплины «Цифровые технологии в формообразовании изделий».

При оценивании сформированности компетенций по дисциплине «Цифровые технологии в формообразовании изделий» используется 100-балльная шкала.

<b>Критерий</b>	<b>Оценка по 100-балльной шкале</b>	<b>Оценка по традиционной шкале</b>
Студент освоил изучаемый материал, выполняет задания в соответствии с индикаторами достижения компетенций, может допускать отдельные ошибки.	25-100	<i>Зачтено</i>
Студент не освоил основное содержание изученного материала, задания в соответствии с индикаторами достижения компетенций не выполнены или выполнены неверно.	0-24	<i>Не зачтено</i>

**3. Типовые контрольные задания или иные материалы, необходимые для оценки уровня достижения компетенций в соответствии с индикаторами**

**1. Задания по дисциплине Цифровые технологии в формообразовании изделий**

<b>Компетенция</b>	<b>Индикатор достижения компетенции</b>
ПК-6 Способность проектировать литейную оснастку различной сложности	ПК-6.3 Способен разрабатывать 3D-модели литейной оснастки и осуществлять их прототипирование

Используя способность разрабатывать 3D-модели литейной оснастки (ПК-6.3), постройте трехмерную модель детали по заданным видам (рисунок 1)

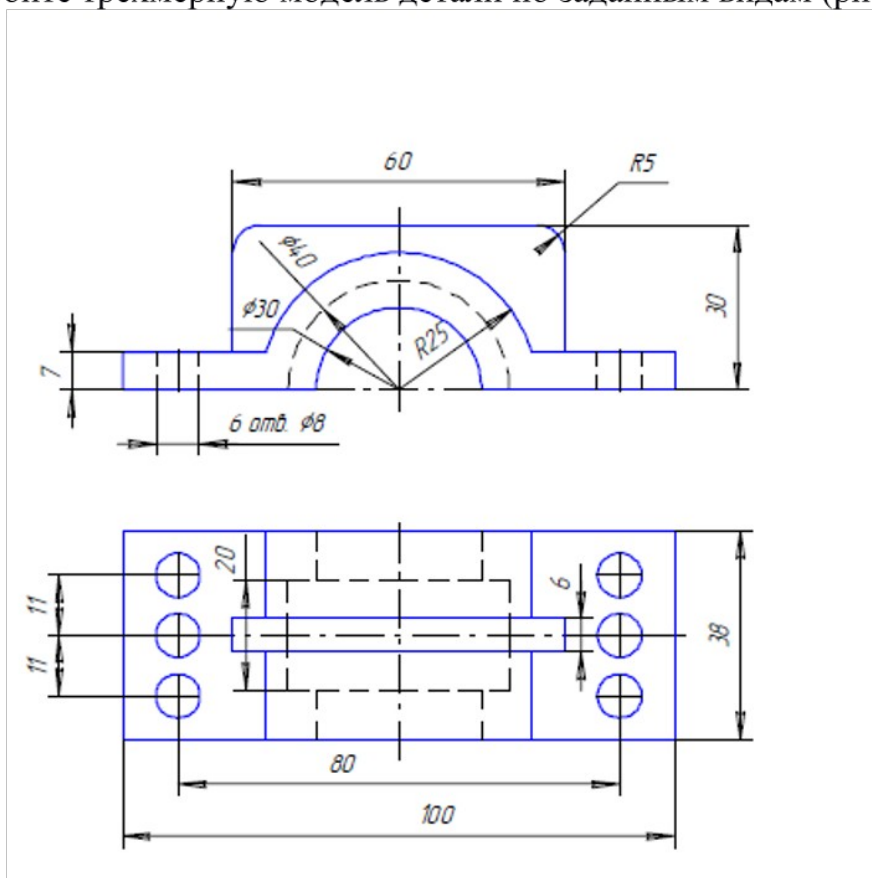


Рисунок 1 – Крышка

Используя способность разрабатывать 3D-модели литейной оснастки (ПК-6.3), постройте трехмерную модель детали по заданным видам (рисунок 1)

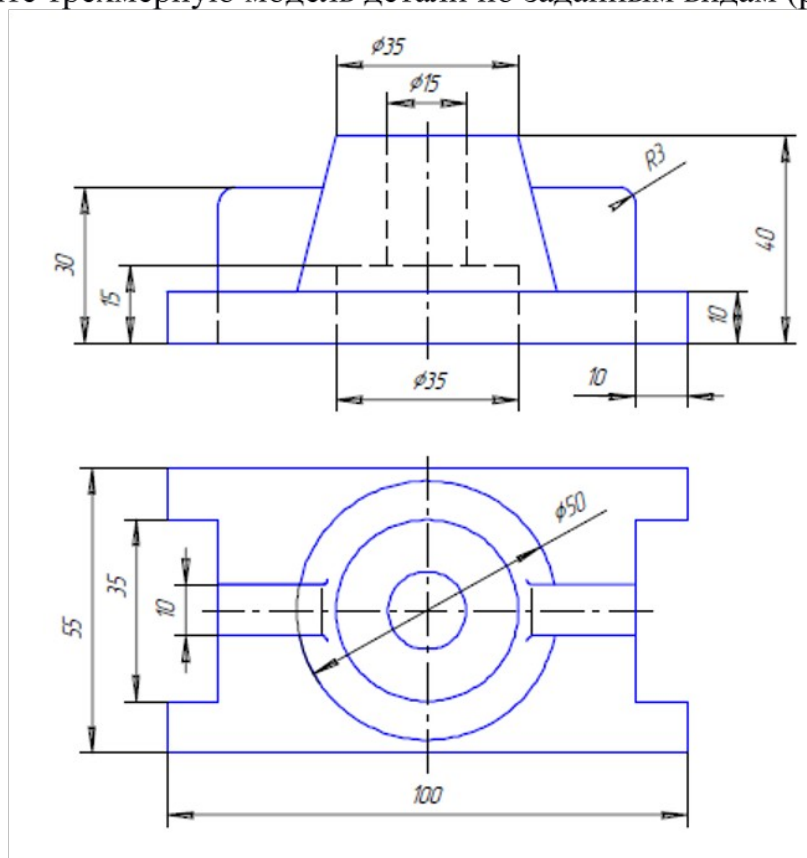


Рисунок 1 – Стойка

Используя способность разрабатывать 3D-модели литейной оснастки (ПК-6.3), постройте трехмерную модель детали по заданным видам (рисунок 1)

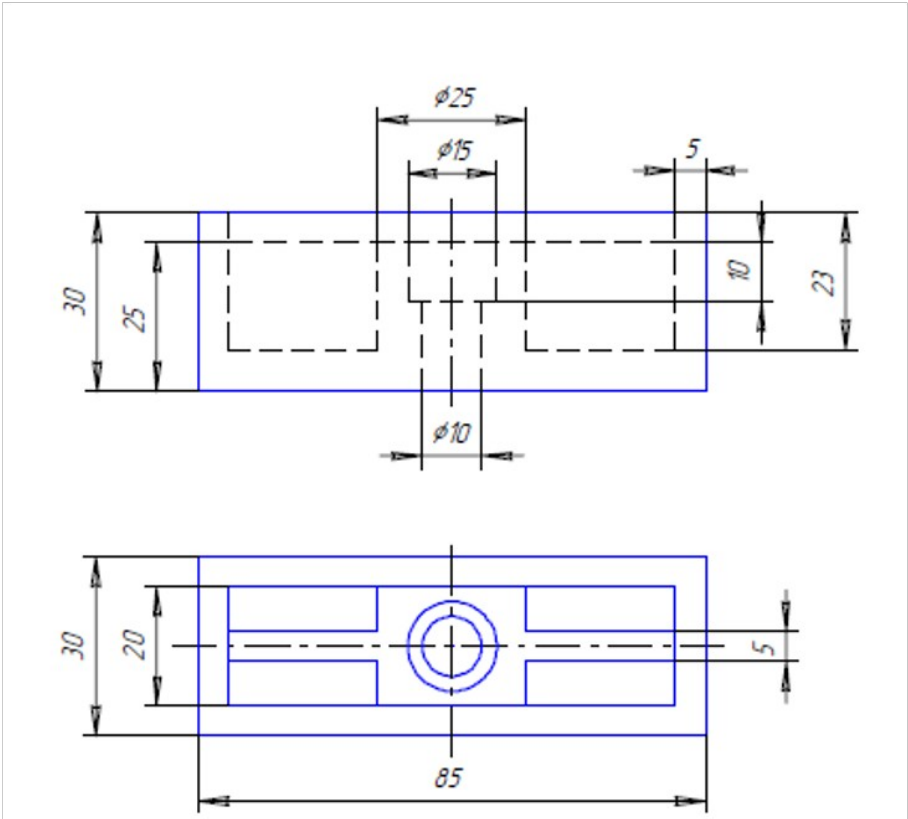


Рисунок 1 – Опора

Используя способность разрабатывать 3D-модели литейной оснастки (ПК-6.3), постройте трехмерную модель детали по заданным видам (рисунок 1)

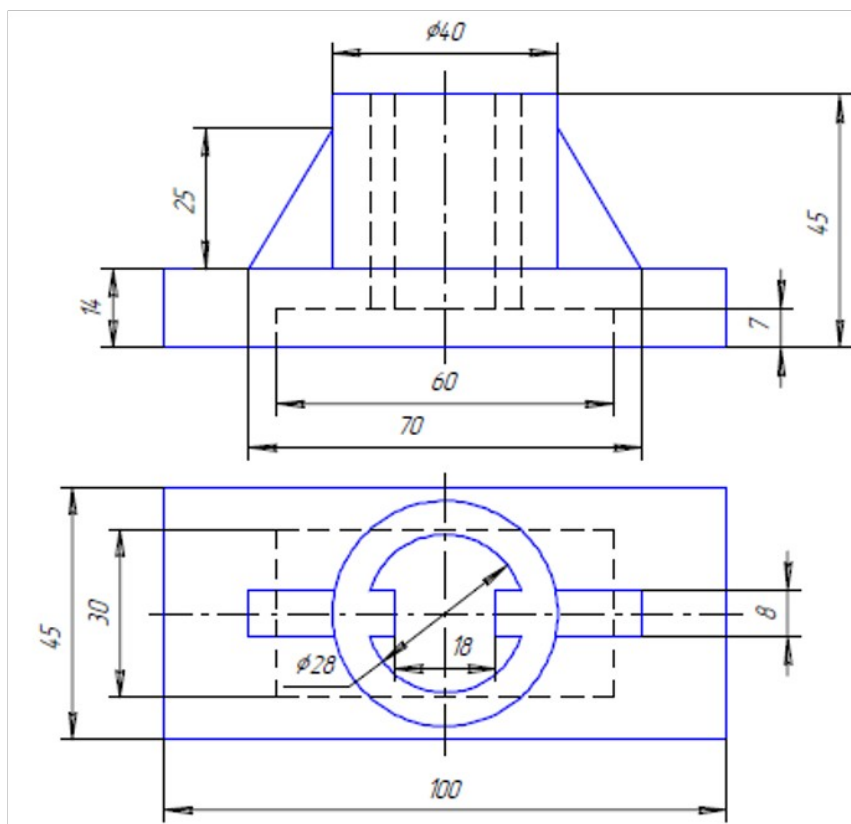


Рисунок 1 – Стойка

Используя способность разрабатывать 3D-модели литейной оснастки (ПК-6.3), постройте трехмерную модель детали по заданным видам (рисунок 1)

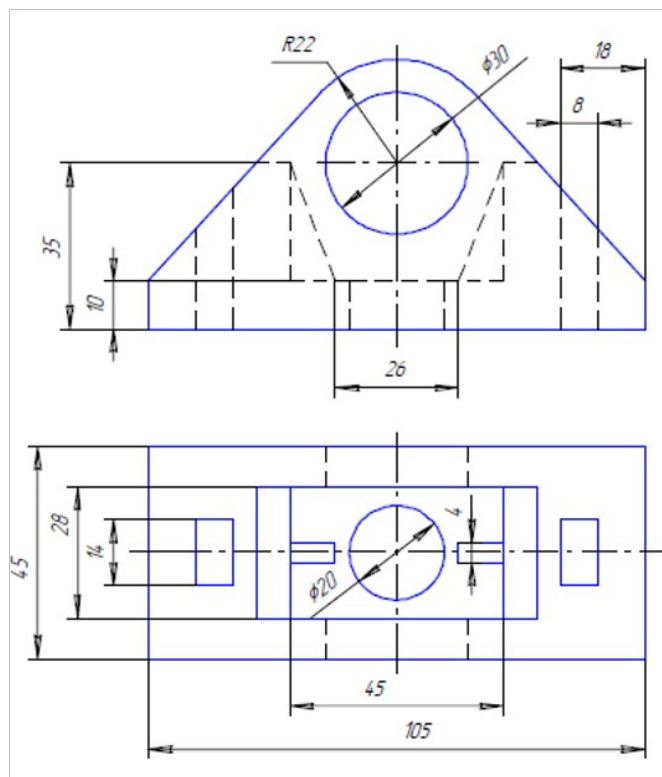


Рисунок 1 – Стойка

Используя способность разрабатывать 3D-модели литейной оснастки (ПК-6.3), постройте трехмерную модель детали по заданным видам (рисунок 1)

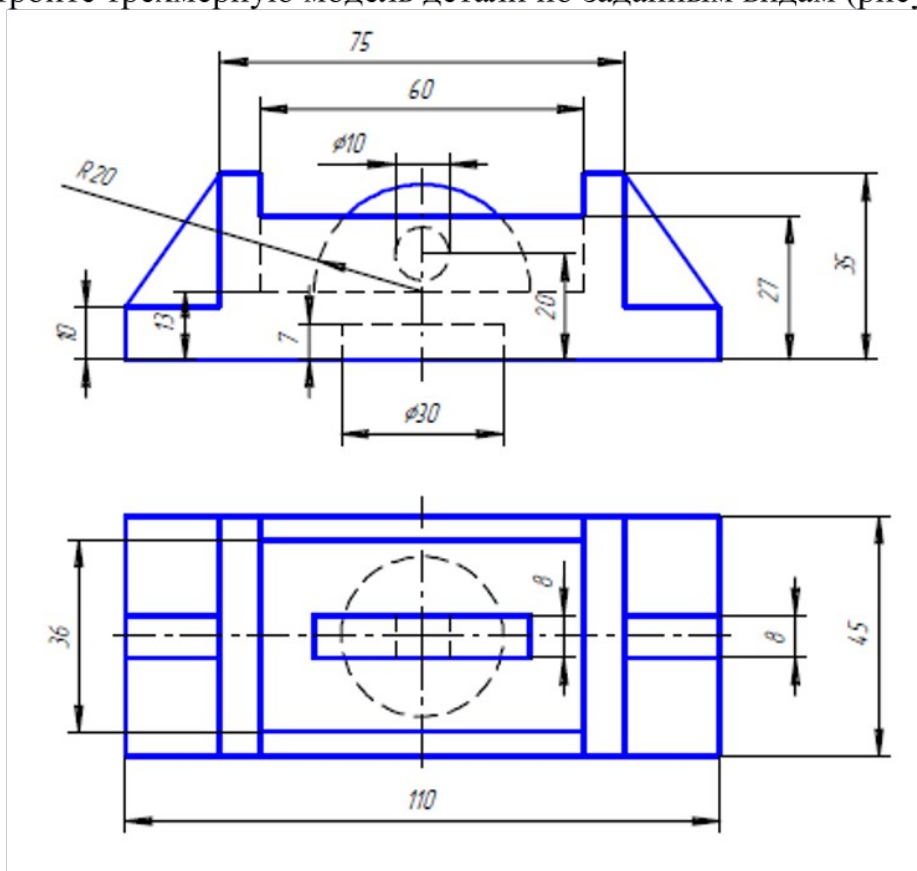


Рисунок 1 – Опора

Используя способность разрабатывать 3D-модели литейной оснастки (ПК-6.3), постройте трехмерную модель детали по заданным видам (рисунок 1)

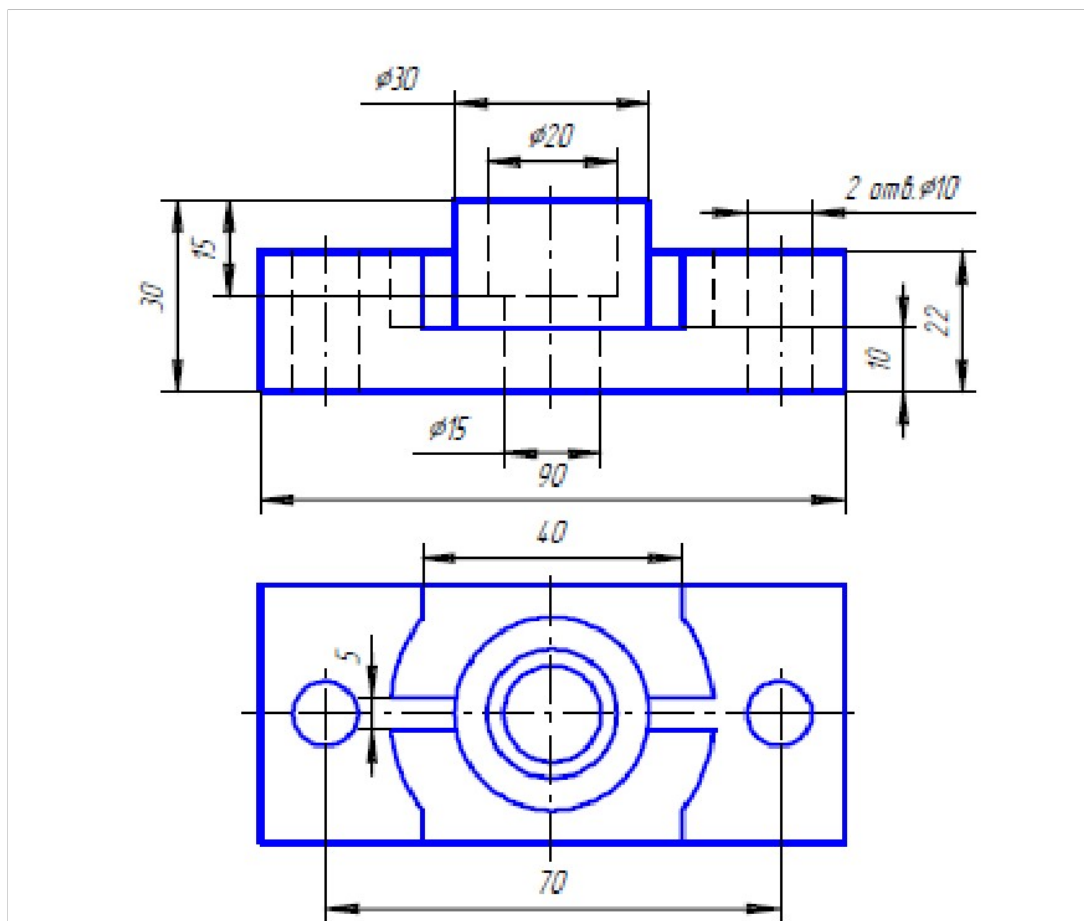


Рисунок 1 – Корпус



Используя способность разрабатывать 3D-модели литейной оснастки (ПК-6.3), постройте трехмерную модель детали по заданным видам (рисунок 1)

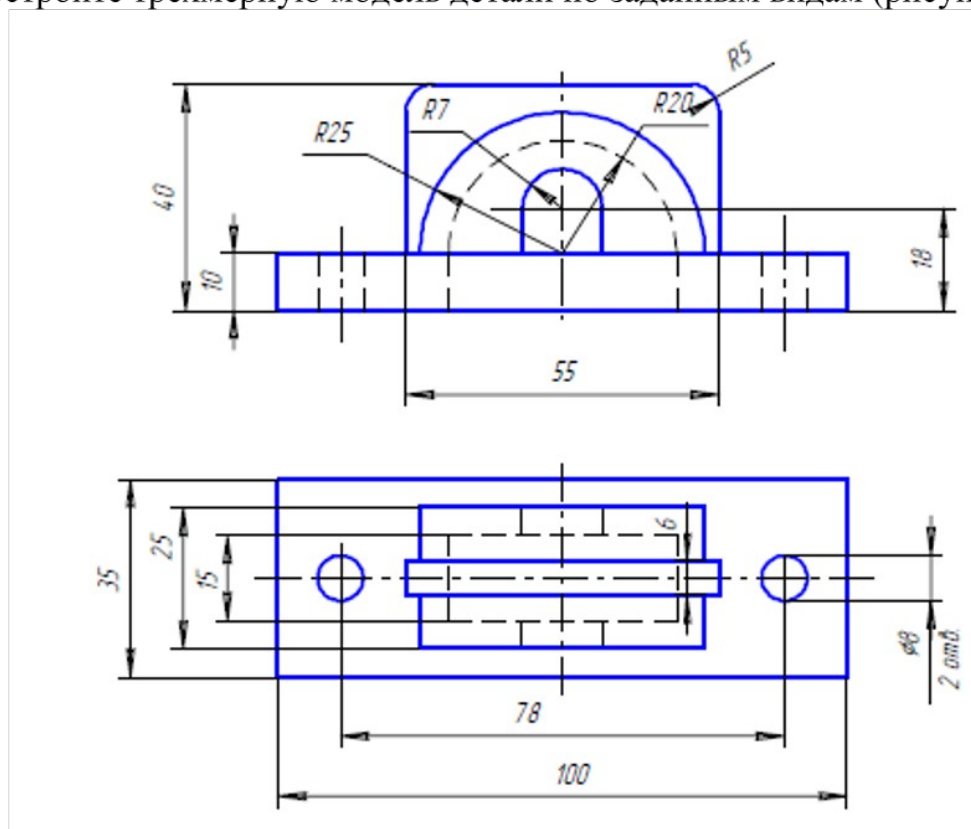


Рисунок 1 – Крышка

**4. Файл и/или БТЗ с полным комплектом оценочных материалов прилагается.**